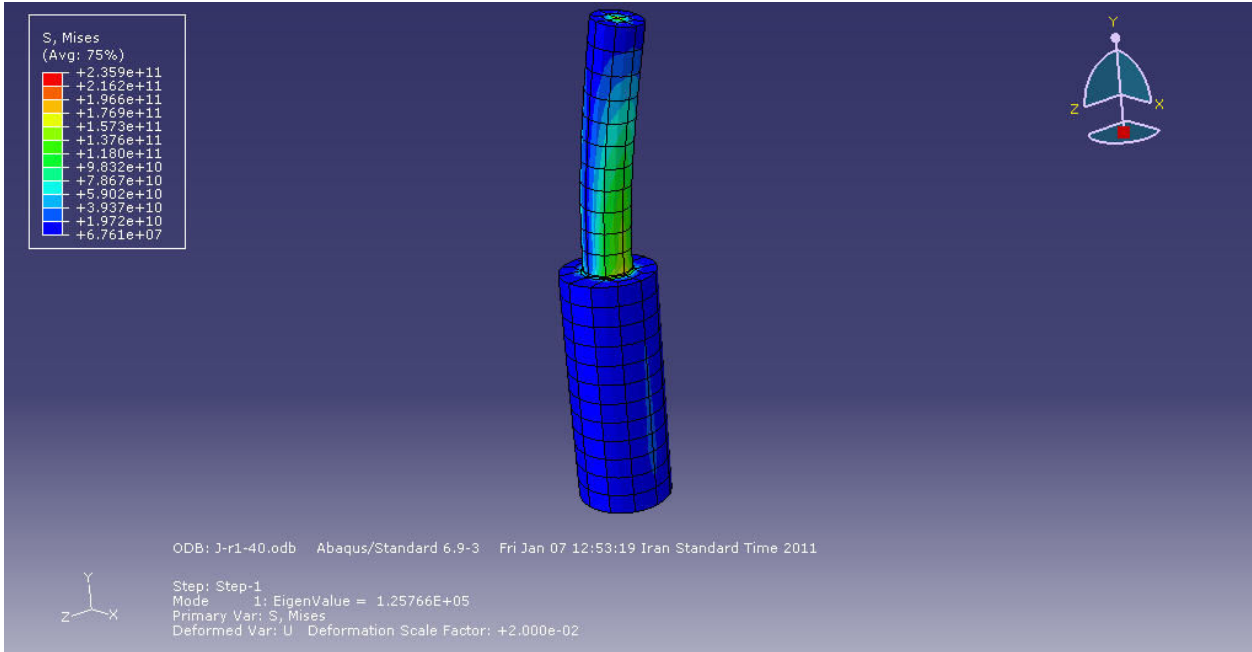


بررسی تمرکز تنش



بررسی تمرکز تنش

در این تمرین می خواهیم تمرکز تنش را بر روی شکل روبرو بررسی کنید؟

شعاع دایره بزرگ: 100 میلی متر

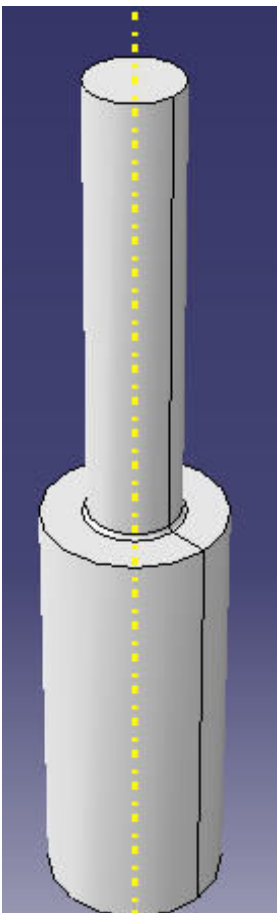
شعاع دایره کوچک: 50 میلی متر

ارتفاع هر استوانه 400 میلی متر

مقادیر تمرکز تنش: 5 تا 20 میلی متر

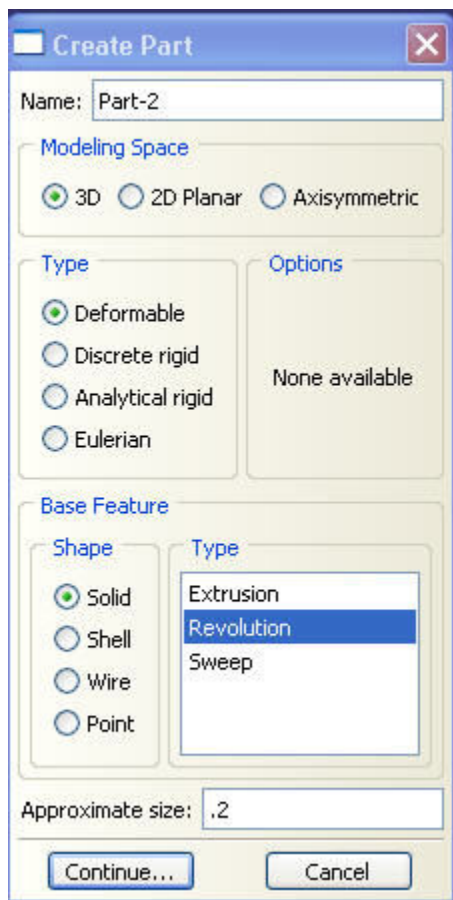
مقدار بار تمرکز: $1e6$ N

حالت تکیه گاه به عهده خودت دانشجو باشد و براساس علم خود برای تاثیر گذار بودن بهتر تمرکز تنش ها انتخاب شود.

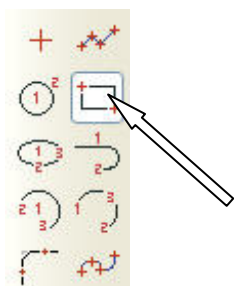


مرحله اول

مدل کردن



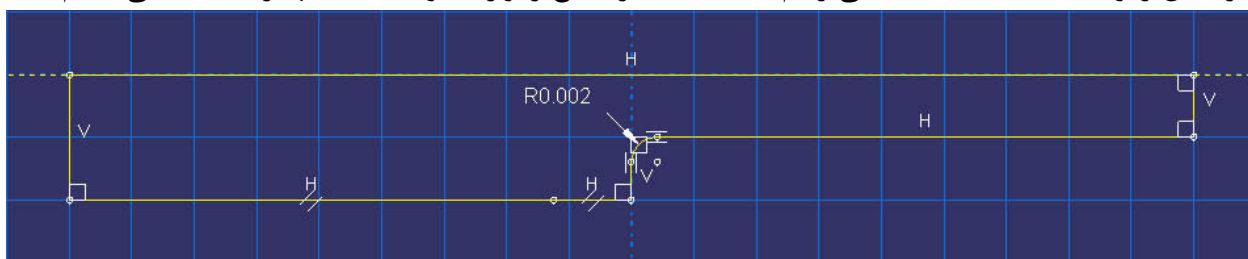
از قسمت module گزینه part را کلیک کرده و از بر روی ایکن create part کلیک کرده تا پنجره زیر باز شود. و مقادیر را وارد نموده. در قسمت Approximate size مقدار 2 را وارد نموده و Continue را کلیک کرده تا وارد قسمت sketch شود با توجه به شکل زیر طراحی می کنید.



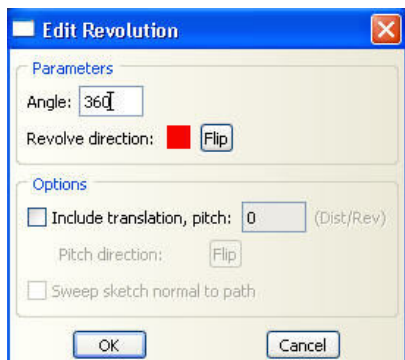
قسمت sketch

1- از منوی ابزار کناری گزینه Create lines را انتخاب نموده.

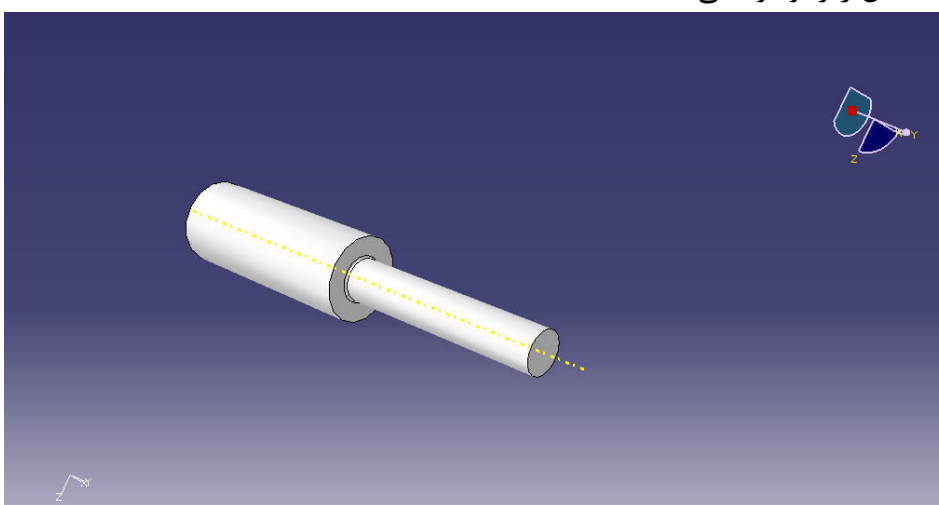
2- نقاط $(-4,0), (-4,-.1), (0,-.1), (0,-.05), (.4,-.05), (.4,0)$ را وارد نموده. تا شکل زیر رسم شود. و مقدار تمرکز تنش را بوسیله create fillet می زنیم که ابتدا مقدار شعاع را وارد نموده بعد خطها را انتخاب می کنیم.



3- با کلیک برگزیده Done وارد قسمت زیر می شویم. مقدار عدد 360 را در قسمت Angle وارد کرده.



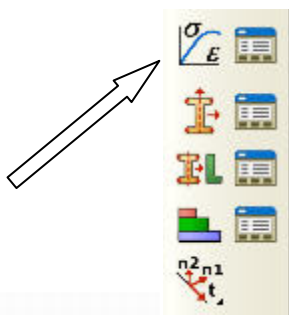
4- شکل زیر بوجود می آید.



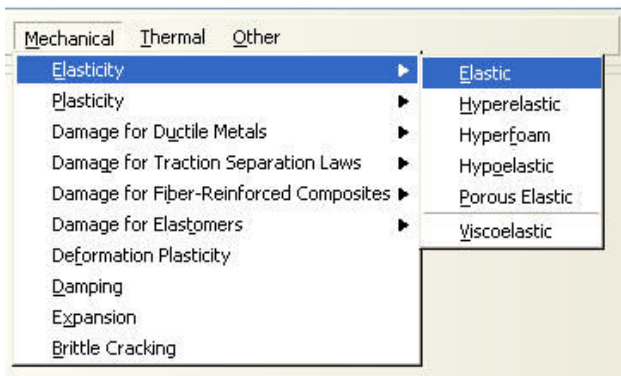
مرحله دوم

مشخص کردن مواد

1- از لیست module گزینه property را انتخاب نموده واز لیست کناری گزینه create material را انتخاب کرده.



2- که وارد قسمت edit material شده که نام ماده را steel گذاشته و از قسمت منو بار گزینه Mechanical>elasticity>elastic را انتخاب نموده و مقادیر مدول یانگ و پواسون را وارد کرده. $E=209e9, \nu=.3$ را وارد کرده و ok کرده و خارج شده.

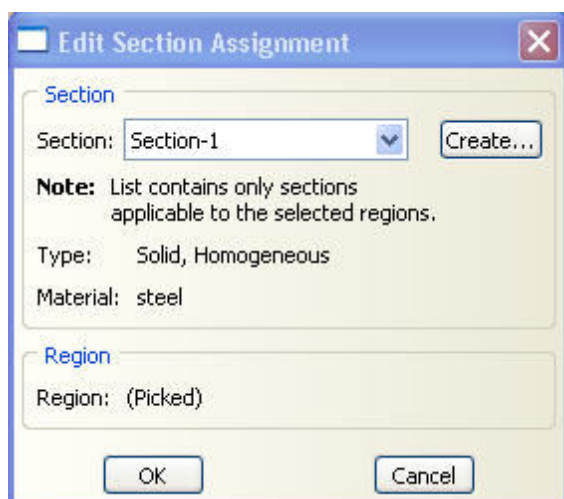


Data		
	Young's Modulus	Poisson's Ratio
1	209e9	.3

3- مشخص کردن یک ماده همگن از قسمت section>create صفحه زیر باز می شود. 3-1 از قسمت category گزینه solid را انتخاب نموده. 3-2 از لیست type گزینه Homogeneous را انتخاب نموده و continue را کلیک کرده و ok را کلیک کنید.



4- مرحله قرار دادن ماده تعریف شده به جسم که از مسیر زیر امتحان می کنیم. Assign>section بعد انتخاب جسم بر روی Done کلیک کنید. صفحه زیر باز می شود و بعد انتخاب section مورد نظر ok را انتخاب می کنیم.



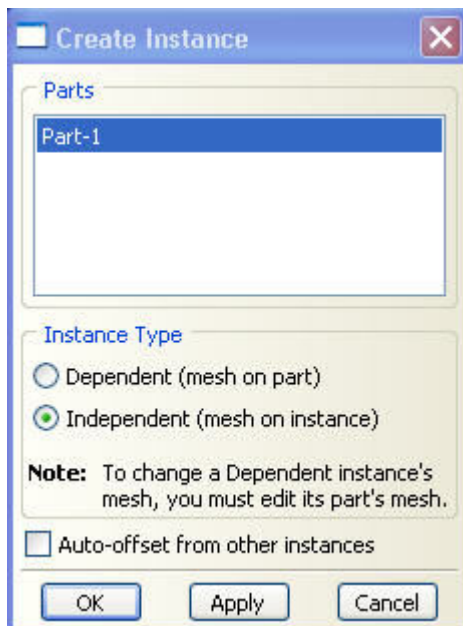
مرحله سوم

اسمبلی کردن

برای اسمبل کردن مراحل زیر را انجام می دهیم.

1- از لیست module گزینه assembly را انتخاب کرده وارد محیط اسمبلی شده وبعد از انتخاب create instance از منوی کناری صفحه زیر باز می شود.

بعد از انتخاب گزینه independent (مدل مستقل) بر روی ok کلیک می کنیم.

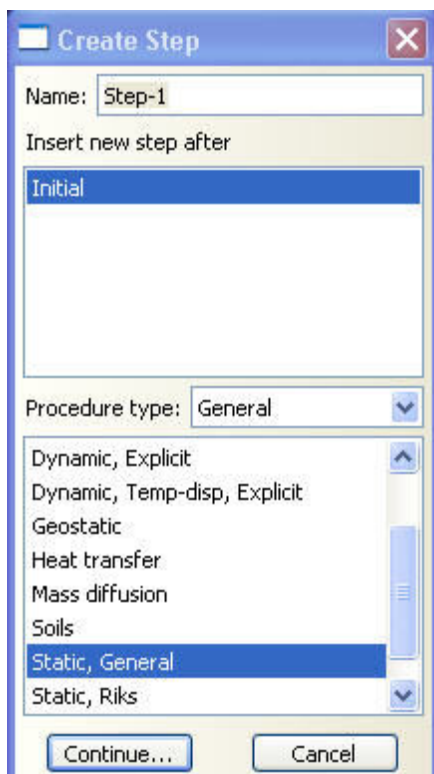


مرحله چهارم

طراحی مراحل حل step

1- از لیست module گزینه step را انتخاب کرده. واز منوی کناری گزینه create step را انتخاب می کنیم. که صفحه زیر باز می شود. نوع تحلیلی که می خواهیم انجام شود را انتخاب می کنیم. که برای این قسمت از تحلیل Static, General استفاده می کنیم. و continue را کلیک کنیم وبعد ان نیز ok زده.

در این مدول نیز می توان جوابهای که احتیاج داریم نیز انتخاب کرد که ما به پیش فرض نرم افزار اعتماد کرده و مراحل را ادامه می دهیم.



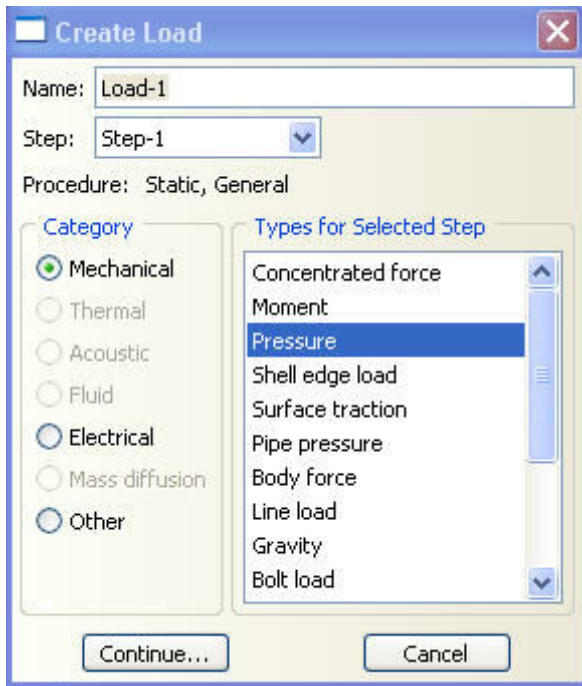
مرحله پنجم

مرحله بار گذاری

در این مرحله شرایط مرزی ونحوه اعمال آنها به همراه بار گذاری را نشان می دهیم.

1- برای ورود به این قسمت با انتخاب load از لیست module وارد این قسمت می شویم.

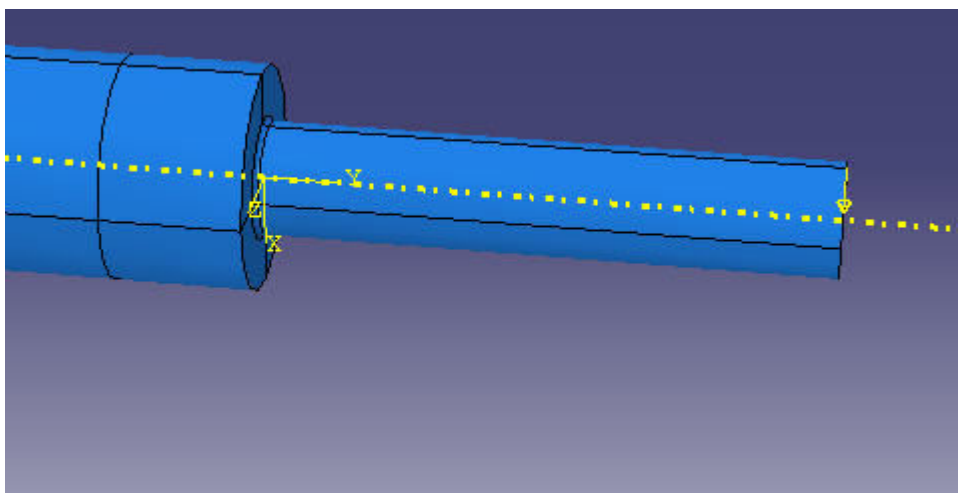
2- برای بار گذاری بر روی گزینه create load از منوی کناری کلیک کرده تا صفحه زیر باز شود.



3- در قسمت category گزینه mechanical را انتخاب می کنیم.

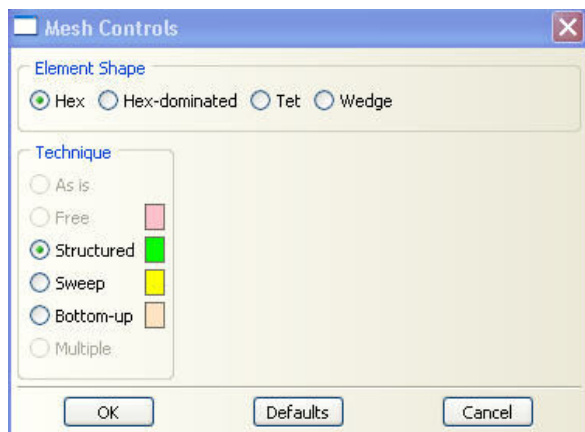
4- از منوی types for selected step گزینه concentrated force را انتخاب کرده وگزینه continue را کلیک کرده. که وارد مرحله انتخاب مکانی که نیرو باید وارد شود که با انتخاب نقطه نوک دایره کوچک وزدن گزینه Done وارد مرحله بعدی می شویم.

5- در صفحه edit load که مرحله مقدار دهی است در قسمت CF1 مقدار $1e6N$ را وارد نموده و ok کرده.



توجه: مشخص کردن تکیه گاه به عهده خود دانشجو می باشد.

مرحله ششم



توجه: قبل از مش زدن شکل پارتیشن بندی شود.

مرحله المان بندی (مش بندی)

1- برای ورود به این قسمت با انتخاب mesh از لیست module

وارد این قسمت می شویم.

2- از قسمت منو بار وارد قسمت mesh>controls می شویم.

3- در صفحه باز شده mesh controls از قسمت element shape بر روی گزینه Hex کلیک کرده. و در

قسمت Technique بر روی گزینه structured کلیک کرده.

تعیین نوع المان

1- از قسمت منو بار وارد قسمت mesh>Element type

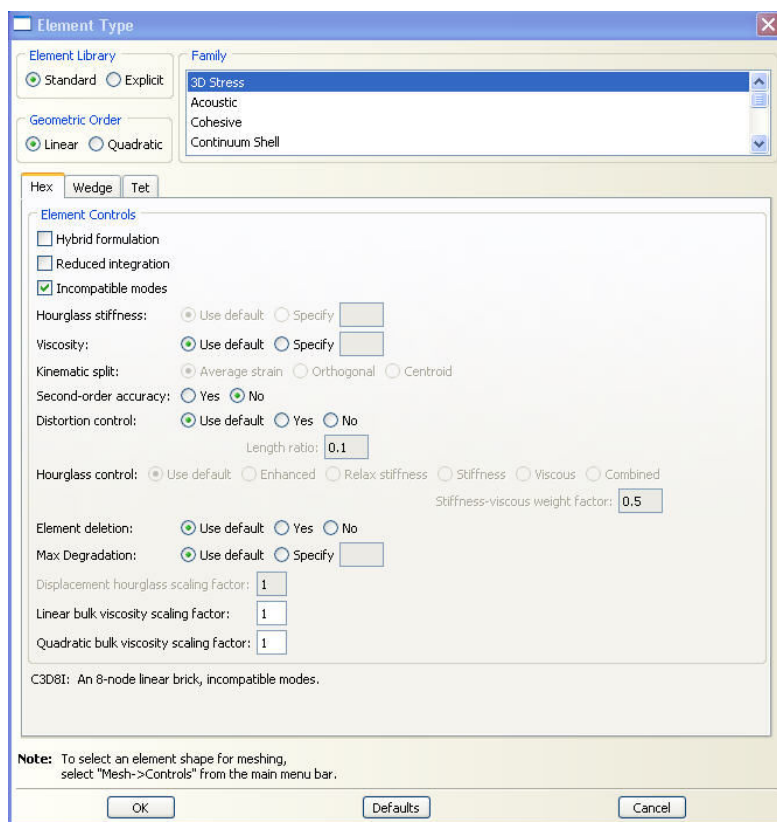
2- انتخاب standard از قسمت Element library

3- انتخاب Linear از قسمت Geometric order

4- انتخاب 3D Stress از قسمت family

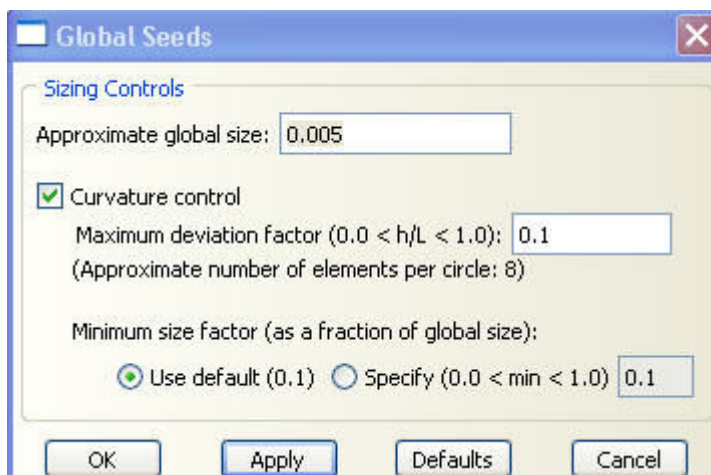
5- از سربرگ HEX گزینه Incompatible

modes را انتخاب که المان C3D8I انتخاب گردد.

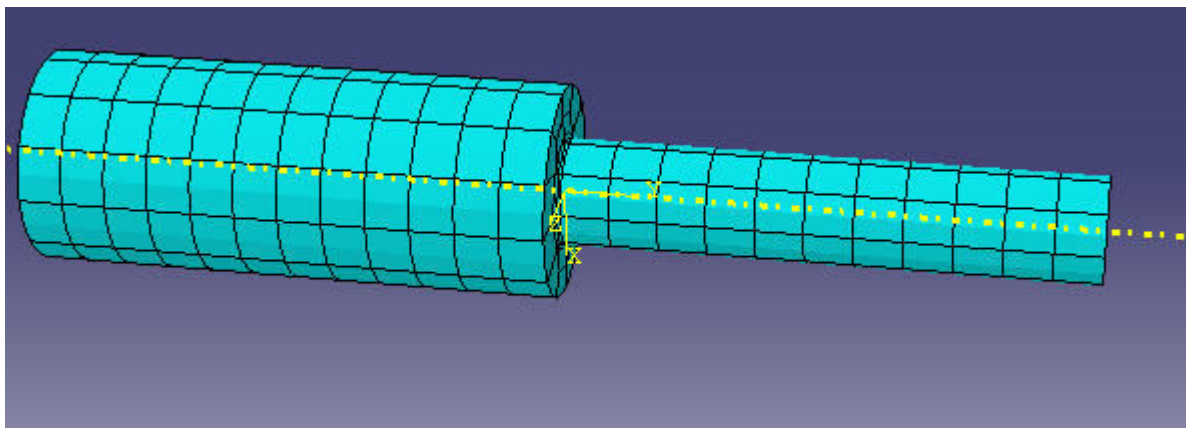


مش زدن مدل

1- از منو بار **Seed>instance** را انتخاب کرده و مقدار **0.005** را در قسمت **global element size** وارد کرده و **ok** نموده.



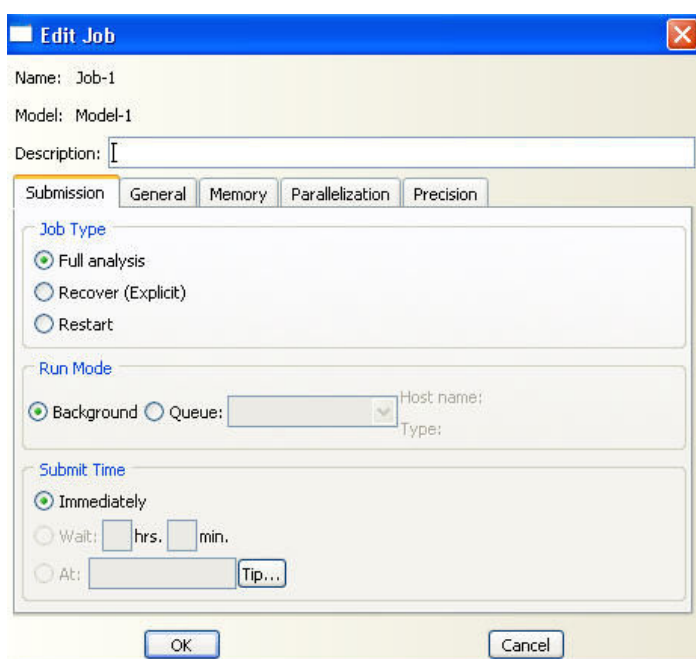
2- با کلیک کردن بر اینکن **mesh part instance** از منوی کناری و کلیک کردن بر گزینه **yes** جسم ما المان بندی می شود.



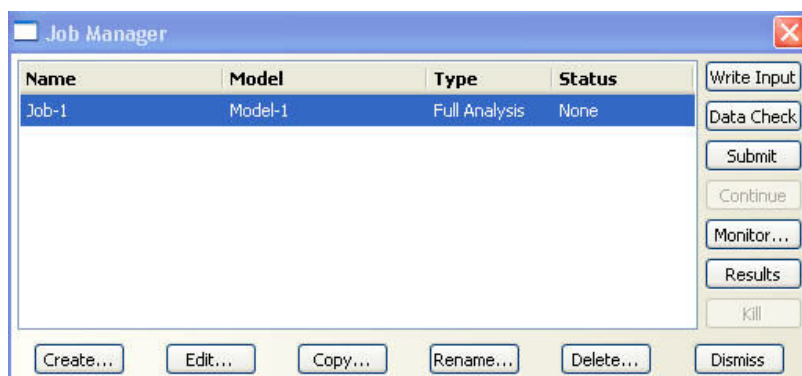
مرحله هفتم

حل

- 1- برای ورود به این قسمت با انتخاب job از لیست module وارد این قسمت می شویم.
- 2- از قسمت منو باروارد قسمت create > job می شویم.
- 3- با انتخاب نام مورد نظر و کلیک بر روی گزینه continue وارد صفحه زیر می شویم. که با کلیک بر روی گزینه ok تمامی پیش فرضهای مورد نظر را انتخاب می کنیم.



- 4- با انتخاب ایکن job manager از منوی کناری و کلیک کردن بر روی گزینه submit شروع به حل مسئله می کند.



5- بعد از completed شدن حل می توانیم نتایج را از طریق گزینه results می توانیم ببینیم که یک حالت خاص از قرار گیری تکیه گاهها را می بینیم.

